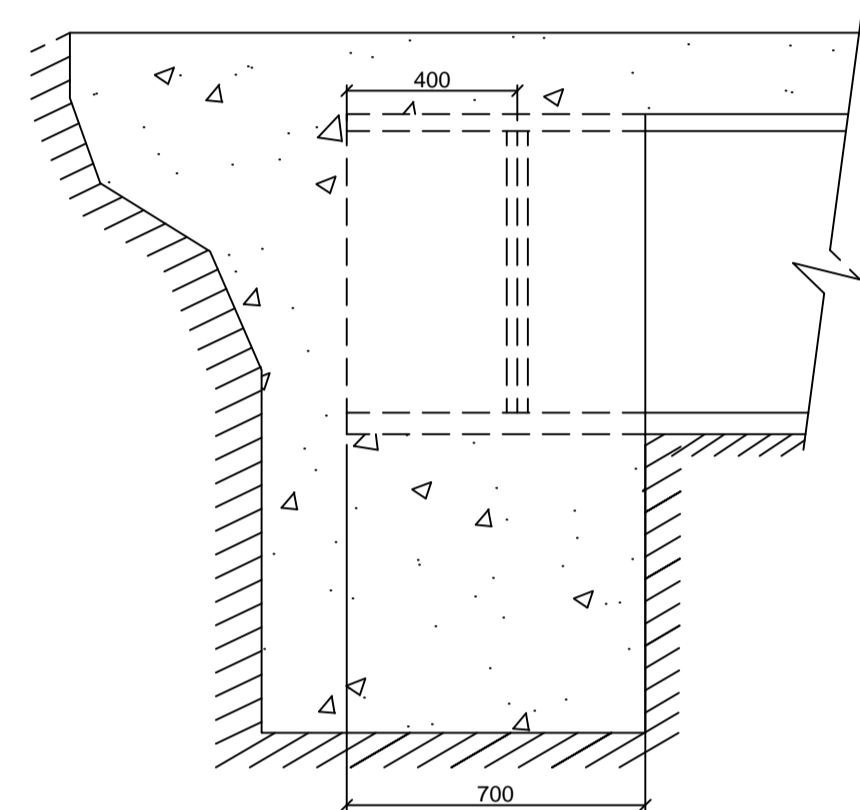
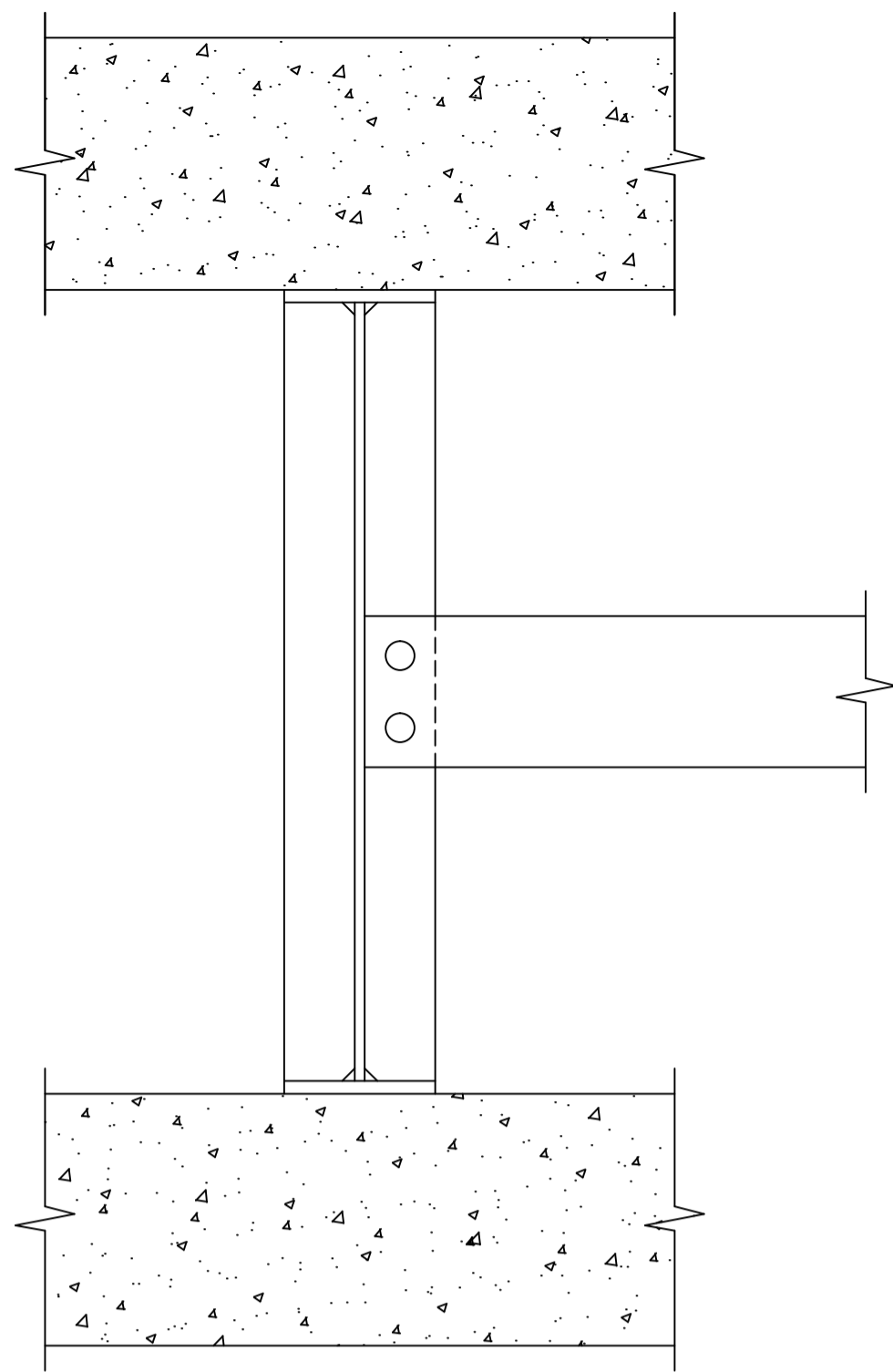


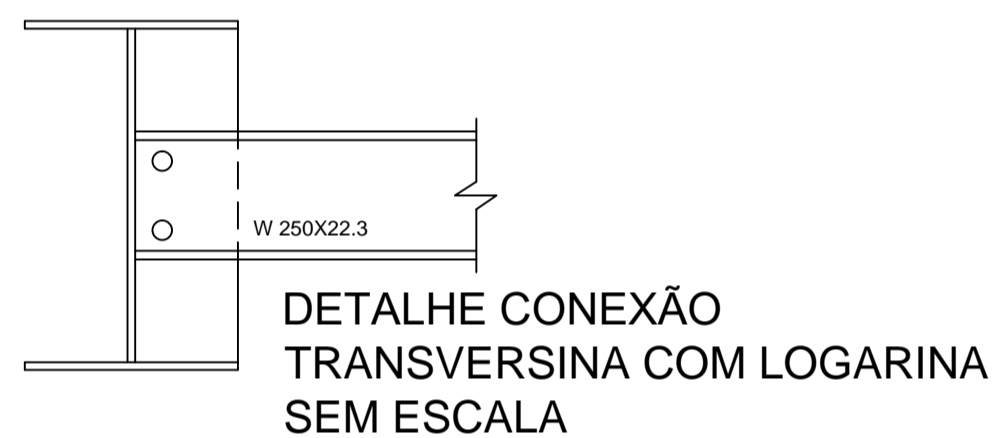
**DETALHE APOIO DA VIGA SEM ESCALA**



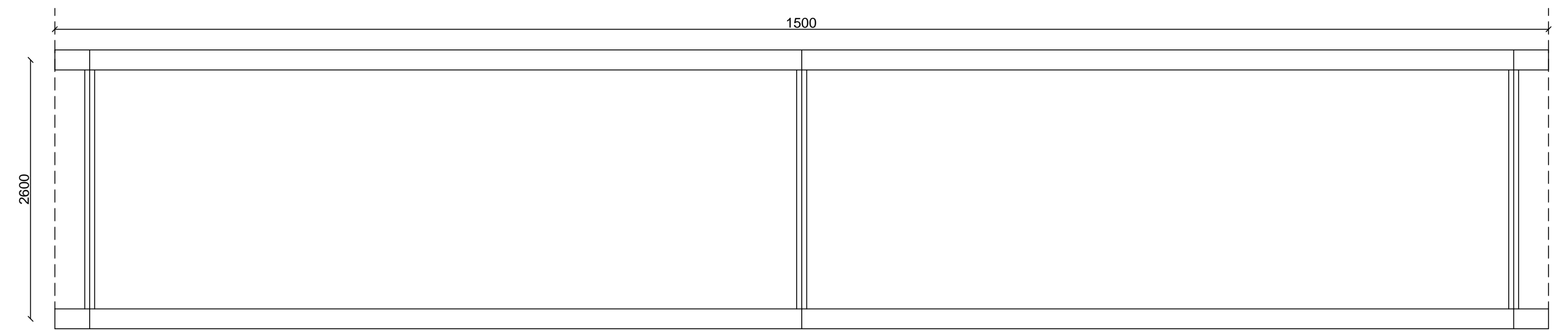
**DETALHE DO ENCONTRO SEM ESCALA**



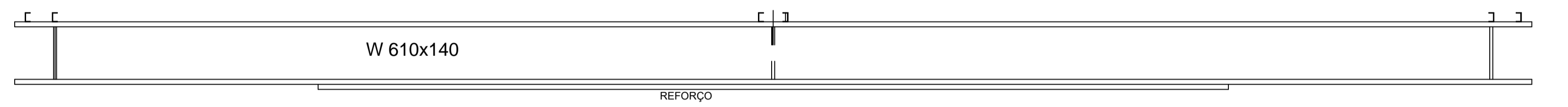
**DETALHE DO APOIO SEM ESCALA**



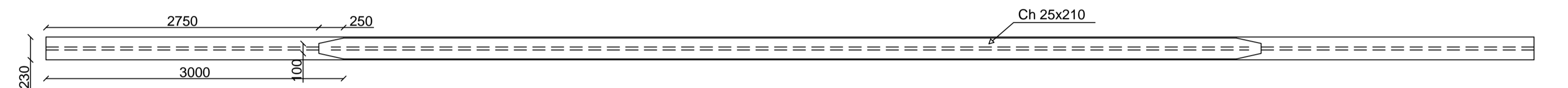
**DETALHE CONEXÃO TRANSVERSINA COM LONGARINA SEM ESCALA**



**VISTA DE VIGAS E TRANSVERSINAS ESCALA - 1/50**



**DETALHE LONGARINA ESCALA - 1/50**



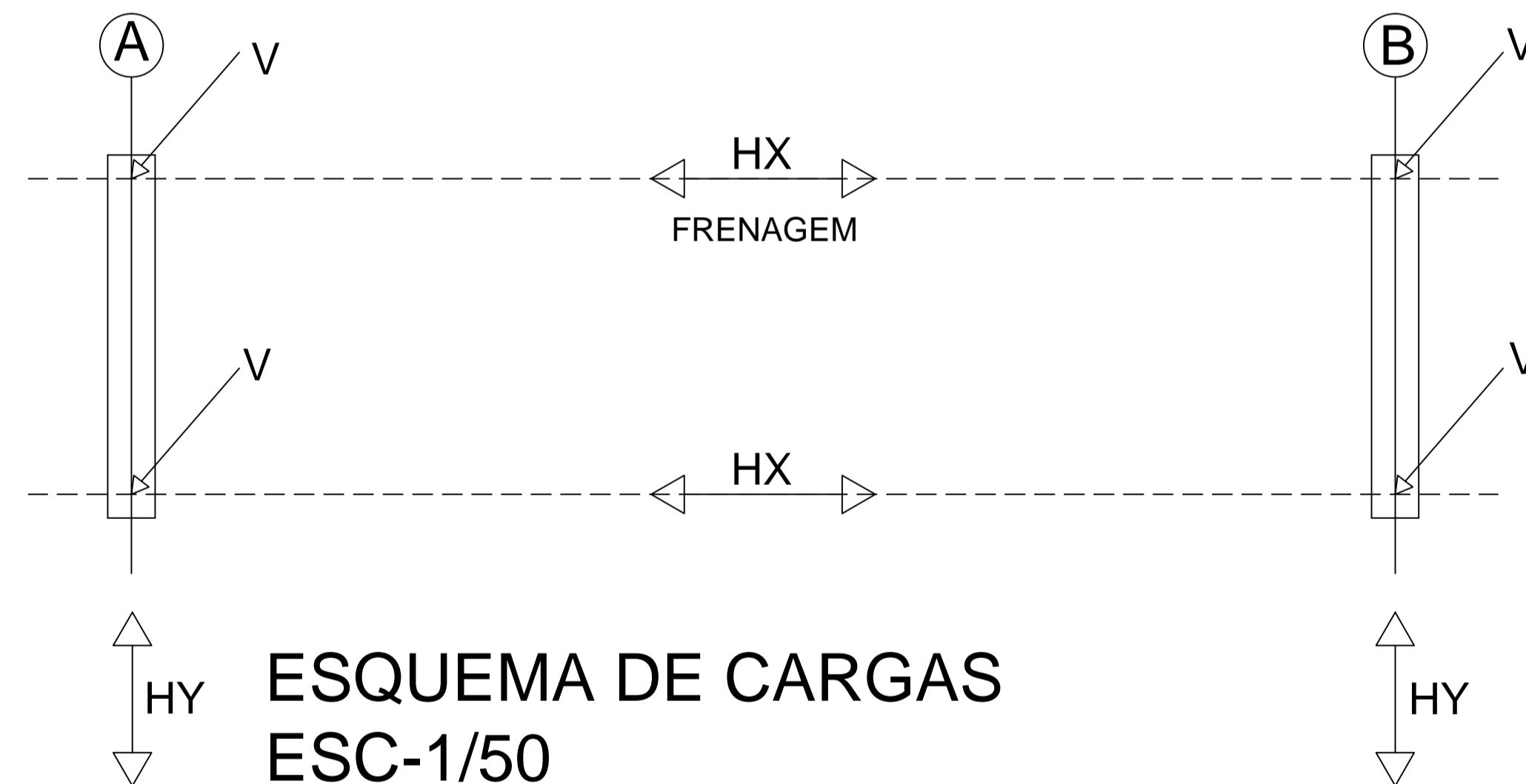
**DETALHE DO REFORÇO ESCALA - 1/50**

**TABELA TÉCNICA DOS PERFIS USADOS NAS VIGAS DAS PONTES FORNECIDAS PELA FERRO E AÇO TAKONO**

W - PERFIS LAMINADOS (AÇOMINAS)

REFORÇO NA BASE PARA VIGAS DE 10-15 E 18 METROS

VÃO DA PONTE	VIGAS	Alma		Bases			Reforço nas bases		
		d	tw	bf(s)	bf(i)	tf	esp.	Larg.	Comp.
8 metros	2 W530x92	53,3cm	1,02cm	20,9cm	20,9cm	1,56cm			
10 metros	2 W610x125	61,2cm	1,19cm	22,9cm	22,9cm	1,96cm	1,25cm	25cm	650cm
12 metros	2 W610x140	61,7cm	1,31cm	23cm	23cm	2,25cm			
15 metros	2 W610x140	61,7cm	1,31cm	23cm	23cm	2,25cm	2,5cm	21cm	950cm
18 metros	3 W610x140	61,7cm	1,31cm	23cm	23cm	2,25cm	1,6cm	21cm	1150cm



**ESQUEMA DE CARGAS ESC-1/50**

**QUADRO DE CARGAS NO TOPO DOS ENCONTROS (tf)**

VÃO (m)	CP	V (tf) CM +IMPACTO	TOTAL	Hx (tf)	Hy (tf)
15,0	15,0	35	49	3,3	1,25

Obra: Construção de Ponte Classe 45 em Estrada Municipal

Local: Ponte sobre o Córrego Ribeirão do Boi - Fazenda Ribeirão do Boi (Merrinho)

Município: Itapagipe-MG

Coordenadas UTM do local: Latitude : 19° 49' 29.8" S  
Longitude: 49° 13' 22.4" W

**Especificações técnicas da obra**

Tipo de fundações: Bloco de concreto armado com dimensões de 5,40x1,50x1,30 cm (sobre estacas)

Pilares: Pilares em concreto armado com dimensões de seção retangular de 40x80 cm com opção para pilares parede

Transversinas de apoio das vigas metálicas: Transversinas em concreto armado

Longarinas: Longarinas em perfil metálico laminado W610x140

Lajes: Laje em concreto armado

**Assinaturas.**

Município de Itapagipe-MG - CNPJ: 21.226.840/0001-07

Prefeito

Ricardo Garcia da Silva

Documento assinado eletronicamente

gouv.br AUGUSTO SIMÕES VASCONCELOS

Data: 16/12/2022 16:43:17 -0300

Verifique em https://verificador.br.br

Responsável Técnico

Augusto Simões Vasconcelos

CREA SP 5061767377/D MG

**Aprovações**

Identificação	Ponte com vão de 15,00 m	Data	08-12-2022
			Desenho
Fundo		Conteúdo	DETALHAMENTO DE ESTRUTURAS METÁLICAS
		Assinatura	02/03